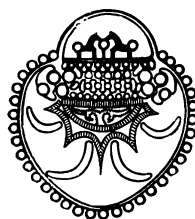


АКАДЕМИЯ НАУК СССР
ИСТИТУТ ИСТОРИИ МАТЕРИАЛЬНОЙ КУЛЬТУРЫ

СОВЕТСКАЯ АРХЕОЛОГИЯ



№ 4

ИЗДАТЕЛЬСТВО АКАДЕМИИ НАУК СССР
МОСКВА 1957

В. Л. ВОРОНИНА

К ВОПРОСУ О ТИПЕ ОБЩЕСТВЕННЫХ СООРУЖЕНИЙ РАННЕСРЕДНЕВЕКОВОГО ГОРОДА СРЕДНЕЙ АЗИИ

Застройка раннесредневековых городов Средней Азии еще очень мало изучена. Раскопки последних лет выявляют черты городской фортификации, планировку жилых домов, облик храмовых зданий и формы погребальных построек — наусов. Но эти категории сооружений, разумеется, не исчерпывали застройки раннесредневековых городов Средней Азии. Были ли в городах общественные сооружения, общественные центры, какой они носили характер, какие выполняли функции? Этот вопрос еще не освещался в литературе.

Письменные источники не содержат на этот счет определенных указаний.

У Истахри находим описание монументального дома правления в Мерве. «Это куполообразное здание из обожженного кирпича; ширина его 55 локтей, и изнутри виден способ постройки крыши; в здании этом 4 двери, каждая ведет к портику, вышиной в 30 локтей, а перед каждым портиком прямоугольная площадка»¹. Из описания возникает образ монументального центрического здания, большой центральный зал которого, увенчанный куполом, сообщался с каждым из четырех фасадов. К сожалению, это весьма конкретное описание не вполне отвечает поставленной нами задаче: описанная Истахри постройка была домом правления, т. е. несла административные функции.

У Ибн-аль-Факиха находим любопытное указание о мервской постройке неизвестного назначения, богато украшенной скульптурными изображениями². Эта постройка, судя по описанию, не похожа на жилой дом. Она не была и храмовым зданием, так как «дома огня» или «дома идолов» неукоснительно отмечаются древними авторами. Остается допустить, что функции здания носили некий общественный характер. Любопытно при этом, что нашлись потомки «владельцев» заброшенного здания, которые считали себя вправе разрушить его и воспользоваться его остатками.

Больше всего по интересующему нас вопросу сообщает аль-Бируни. При описании согдийского календаря аль-Бируни отмечает в месяце наузард праздник магов Бухары, когда они собираются в храме огня селения Рамуш. Этот наиболее значительный из их праздников они справляют поочередно в каждой деревне, собираясь есть и пить в доме сельских старост. В месяце фагхакан, также в честь праздника, согдийцы собираются в своих храмах огня и едят особое блюдо из проса, муки, жира и сахара³. Очевидно, дома сельских старост, достаточно просторные и предназначавшиеся для многочисленных собраний, являлись общественным местом дан-

¹ МИТТ, т. 1, стр. 172.

² МИТТ, т. 1, стр. 151.

³ Alberuni. Chronologie orientalischer Völker. Ed. E. Sachau. Leipzig, 1878, стр. 234, 235; Alberuni. The Chronology of Ancient Nations. London, 1879, стр. 221.

«Дом огня» арабского текста переводится в указанных изданиях как «храм огня».

ной деревни. Любопытно также отметить, что и самый «дом огня», где согдийцы собирались для общей праздничной трапезы, был наделен общественными функциями.

Вопрос о существовании общественных сооружений в древних городах Средней Азии был выдвинут в литературе С. П. Толстовым, который полагает, что нашел в античном Хорезме постройки, соответствующие «домам огня» аль-Бируни. В конце улицы, разделявшей надвое застройку Джанбас-калы, лежат руины здания, одно из помещений которого, заполненное золой, явилось, по мнению С. П. Толстова, зороастрийским святилищем, другое, гораздо более крупное (14 × 8 м) — местом «многочисленных собраний и трапез», а все в целом составляло «дом огня» или «алоухона». Сопоставляя древние «аташ-кеде» и современные «алоухона» горных таджиков, проводя при этом обширные этнографические параллели из быта народов Америки, Азии, Африки и других стран, где фигурируют так называемые «мужские дома», С. П. Толстов нашел возможным сделать весьма широкий вывод: «мужские дома в домусульманской Средней Азии были одним из весьма распространенных и значительных бытовых явлений»¹.

После С. П. Толстова проблема общественных сооружений среднеазиатского города в литературе не разрабатывалась, и археологические изыскания подобных построек, насколько известно, не обнаружили.

Раскопки древнего Пенджикента позволяют сделать крупный шаг для выяснения типа общественных центров раннесредневекового города Средней Азии, поскольку есть все основания полагать, что здесь были если не специальные сооружения, то, во всяком случае, отдельные комплексы общественного назначения, вкрапленные среди жилых массивов шахристана.

Жилые дома, расположенные вдоль восточной стены пенджикентского шахристана, представляли монументальные постройки в два-три этажа, со стенами из сырца и битой глины, со сводчатыми сырцовыми и деревянными балочными покрытиями. В этой части города различается как будто три больших жилых комплекса, обозначаемых под названием «здания III, VI, IX». Здание IX находится в северо-восточном углу шахристана; здание III вытянуто с севера на юг более чем на сто метров; здание VI лежит южнее, на повороте городской стены. Раскопки их не закончены, и если удалось выяснить, что здания IX и III разделены узким переулком, то взаимоотношение зданий III и VI еще не установлено, и не исключено, что постройки их смыкаются. Все три здания делятся на жилые секции с определенным составом помещений, где различаются жилые комнаты, коридоры, пандусы, или лестницы в квадратных, реже прямоугольных, клетках, квадратные приемные залы и айваны. Слитность жилых секций говорит, по-видимому, о том, что отдельные семьи составляли большесемейную общину. Здания III и VI представляли собой, очевидно, жилище высших слоев общества, и их гостиные залы были богато украшены настенной росписью, резьбой по дереву и скульптурой².

Однако в составе зданий III, VI и IX различаются просторные и парадные залы, по типу не сходные с обычными гостинными залами жилых

¹ С. П. Толстов. Древний Хорезм. М., 1948, стр. 314—317.

² Описания и обмеры зданий III, VI и IX содержатся в работах А. Ю. Якубовского, А. М. Беленицкого, В. Л. Ворониной. См. «Труды Таджикской археологической экспедиции», т. II. МИА, № 37, 1953; А. М. Беленицкий. Из археологических работ в Пенджикенте 1951 г. СА, XIII, 1953; его же. Раскопки на городище древнего Пенджикента (в 1953 г.). КСИИМК, вып. 60, 1955; его же. Предварительный отчет о работах Пенджикентского отряда в 1954 г. Тр. АН ТаджССР, т. XXXVII, Сталинабад 1956 и др. О назначении здания III мнения расходятся. А. Ю. Якубовский считал его дворцом; к этому мнению присоединяется А. М. Беленицкий. См. А. Ю. Якубовский. Древний Пенджикент. По следам древних культур. М., 1951, стр. 258; А. М. Беленицкий. Предварительный отчет о работах пенджикентского отряда в 1954 г. стр. 19

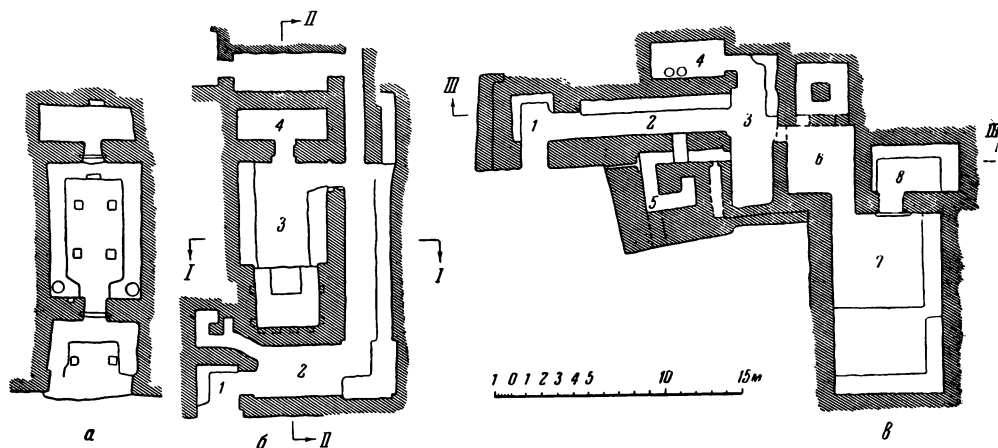


Рис. 1. Планы общественных сооружений древнего Пенджикента

а — общественный комплекс здания III, *б* — общественный комплекс здания IX, *в* — общественный комплекс здания VI

секций и окруженные рядом соподчиненных помещений. Таких комплексов, которые, как мне представляется, носили общественный характер, насчитывается к настоящему времени три¹.

Общественный комплекс здания III представляет собой анфиладу помещений, расположенных по одной оси: небольшого айвана, прямоугольного зала и сводчатой комнаты (рис. 1, *а*). Айван выходит к западу, напротив здания II. Балочный потолок айвана покоился на двух деревянных колоннах, а в зале — на четырех, причем посередине потолка зала было, по-видимому, световое отверстие. Зал размером 8,50 × 5,80 м был богато украшен покрывавшей его стены росписью. Вдоль стен тянется суфа, прерывающаяся лишь у выхода на айван и разрезанная ступенями при входе в комнату. По обе стороны входа устроены два очага, имеющие вид углубленных в суфу хумов, заполненных золой. Над одним из хумов был устроен впоследствии плоский прямоугольный очаг с небольшим бортиком, над другим выдолблены в стене две маленькие ниши (одна из них представляет всего лишь круглое углубление и напоминает гнездо для деревянной ложки, какие делаются у очага в современных домах горных таджиков долины Зеравшана). Зал пострадал от пожара и был завален углем от сгоревших балок перекрытия; поверхность суфы получила от огня цвет и прочность терракоты, а живопись была уничтожена. В комнате за залом, напротив двери, находится ниша с остатками росписи, но стены ее в целом были покрыты неокрашенной глиносаманной штукатуркой. Покрытие комнаты было сводчатым. Организация и хозяйственные детали зала говорят о его общественных функциях. С одной стороны, здесь как будто была налажена выпечка хлеба в большем количестве, чем это требуется для отдельной семьи, с другой стороны, приложено много старания, чтобы украсить помещение и сделать его комфортабельным. Портик его, по-видимому, выходил непосредственно на городскую площадь.

Общественный комплекс здания IX (рис. 1, *б*; рис. 2; рис. 3) имел вход с юга из узкой улочки между зданиями IX и III. Вестибюль заменяла собой глубокая лоджия (помещение № 1) размером 3,50 × 2,80 м, перекрытие которой не сохранилось. Широкий проем соединял ее с коридором (помещение № 2), который идет сначала вдоль улицы, а затем поворачивает под прямым углом на север. Ширина коридора до поворота составляет 3,40 м, а далее уменьшается до 3,10 м. Стены его сохранились на зна-

¹ Я не вижу пока оснований приписывать общественные функции едва начатому раскопками зданию VII пенджикентского шахристана, как это делает А. М. Беленицкий. См. «Из археологических работ в Пенджикенте 1951». СА, XVIII, 1953, стр. 335. По-видимому, это было жилое здание с обычным квадратным гостиним залом.

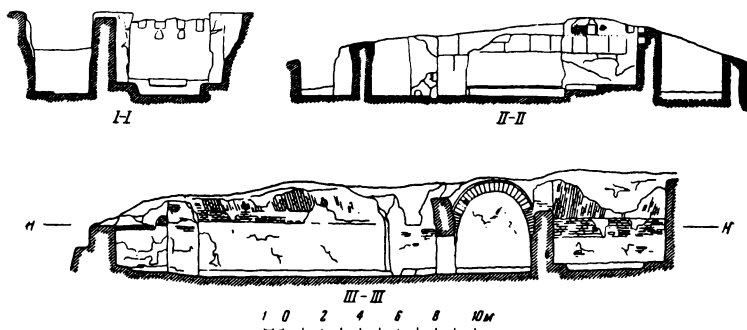


Рис. 2. Разрезы зданий IX, VI

чительную высоту, и в меридиональном его отрезке намечаются пяты свода. На повороте коридор образует почти квадратное в плане уширение, которое было, по-видимому, покрыто куполом. Длина меридиональной части коридора достигает 11,30 м. В северном конце находится вход в зал, где, судя по углублениям от порога и косяков, было дверное полотнище. Большой зал (помещение № 3) совершенно своеобразен по формам. В его прямоугольное пространство (6,50 × 5,70 м) с суфами у продольных стен открывается большая квадратная лоджия (примерно 4 × 4 м) с двухъярусной суфой. Верхняя ступень суфы огибает стены, оставляя посредине свободное пространство, почти целиком занятое зольником. Толщина зольного слоя свидетельствует о том, что здесь раскладывали костер. Зал, вероятно, имел балочную кровлю на столбах с открытой серединой, но лоджия была покрыта сырцовым сводом, от которого остались начальные ряды кладки. В щелевых стенах на границе пахсовой кладки стен и сырца видна непрерывная линия гнезд от горбылей, указывающая на существование в прошлом антресоли, что подтверждается и наличием на этом уровне ряда ниш — по две в щелевых стенах и четыре в щипцовой. Кроме этих ниш, имеется пара небольших ниш в нижнем ярусе южной стены лоджии. Ниши придают помещению своеобразный вид и дали повод назвать его в

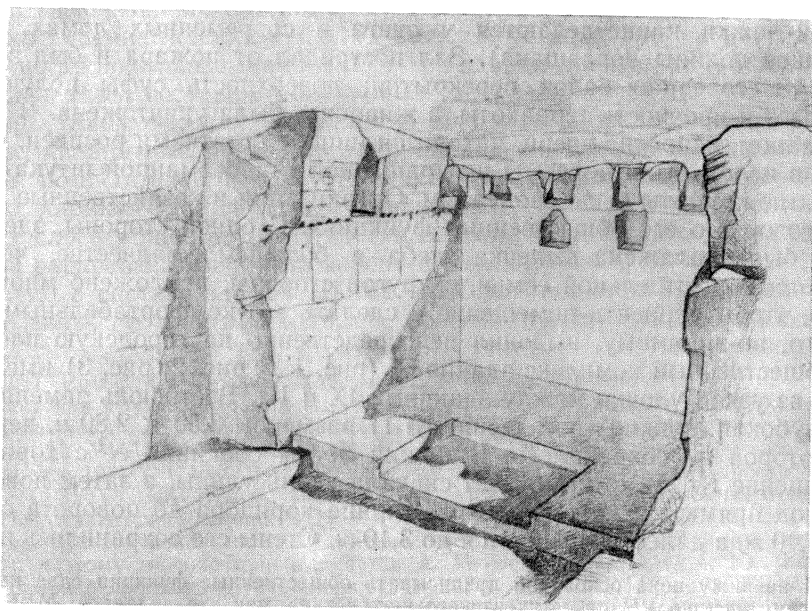


Рис. 3. Внутренний вид лоджии здания IX

процессе раскопок «кафтар-хона», т. е. голубятней. С севера, напротив лоджии, к залу примыкает узкая комната № 4, соединенная с ним широким проемом. Эта комната была покрыта несохранившимся сводом. Рассматриваемый комплекс помещений обслуживали два пандуса, которые вели во второй этаж или на крышу. Первый из них расположен близ входа и углубляется в массив стены между коридором, лоджией и смежной жилой секцией. На подъеме первого марша ответвляется маленькая камера, покрытая сводиком из сырца плашмя. Любопытно, что под вторым маршем находится обычная нижняя камера, которая сообщается не с коридором, а с соседней жилой секцией. Второй пандус открывается в северном конце коридора. Этот пандус имеет вытянутую форму; слева, под маршем, устроен проход, ведущий в следующие два помещения, которые граничат с обрывом плато.

Стены комплекса пахсовые и почти лишены штукатурки. Лишь в лоджии входа сохранилась штукатурка с остатками краски, свидетельствующими, что здесь была роспись. В лоджии зала сохранилась глиносаманная штукатурка без следов живописи, что указывает на отсутствие какой-либо декорации в самом зале.

Общественный комплекс здания VI, находящийся в его юго-западной части, отличается от двух описанных более обширными размерами и сложной планировкой (рис. 1, в). Это ансамбль помещений, вытянутый преимущественно в широтном направлении.

Как и в предыдущем случае, комплекс начинался глубокой лоджией, открытой к югу (помещение № 1). Лоджия шириной 2,75 м была покрыта в глухой северной части полукуполом на тропках, из которых уцелел один (в северо-восточном углу помещения); остальная несохранившаяся часть покрытия, очевидно, имела форму свода¹. От лоджии начинается вытянутое, очень высокое помещение № 2 шириной 2,50 м и длиной 10 м, с суфой вдоль северной стены, которое переходит непосредственно в помещение № 3, расположенное поперечно к № 2, так что они образуют в плане Т-образную форму. К северной части помещения № 3 присоединяется помещение № 4, в полу которого были вмазаны по горло два хума. Все эти помещения имели пахсовые стены и сводчатое покрытие, в настоящее время разрушенное. В южной стене помещения № 2 открывается проем на пандус (помещение № 5)².

Далее к востоку за помещением № 3 расположена главная часть комплекса — его парадный зал (№ 7), куда попадали через проходную сводчатую комнату № 6. Зал (размеры 11,5 × 7,25 м) отличается от двух описанных асимметричной планировкой. Суфа расположена только с двух сторон, с южной и восточной, образуя на юге площадку во всю ширину зала, на которой вдоль южной и восточной стен возвышается вторая ступень. Балочный потолок, несомненно, опирался на колонны, от которых не осталось, однако, никаких следов. С севера к залу примыкает еще одна сводчатая комната № 8 с суфой. Пока не выяснено, каким помещениям принадлежал пандус, расположенный севернее помещения № 6; не исключено, что он был связан с последним. Стены помещений № 6, 7 и 8 сырцовые. С востока они примыкают к пахсовым стенам соседней жилой секции; сырцовая кладка восточной стены зала после раскопок рухнула. Помещение № 8 восточным концом непосредственно примыкает к пахсовой стене смежной секции. Стены помещений описанного комплекса почти везде сохранились на значительную высоту.

¹ Этот образец покрытия приводит к мысли, что вход общественного комплекса в здании IX имел такие же архитектурные формы.

² Пандус имеет необычную конструкцию: против обыкновения в верхней своей части он имеет камеру, выходящую на некоторой высоте одним концом на первый марш пандуса, а другим концом в виде арки открывающуюся в помещение № 3 (имея перед этим ответвление к югу). Под вторым маршем пандуса находилась нижняя камера, выходящая наружу. По-видимому, пандус подвергался перестройке, так как стены его сложены из сырца.

Архитектурное убранство комплекса, судя по остаткам живописи, было весьма парадным, даже торжественным. Живописью были украшены помещения №№ 1, 2, 3, 6 и 7, т. е. большинство помещений комплекса; такой богатой декорации нет ни в одной жилой секции, и, следовательно, в этом отношении ансамбль мог соперничать даже с храмами. Очевидно, деревянные части зала были украшены резьбой. К сожалению, от живописи осталось очень немного. В настенной росписи помещения № 1 повторялось изображение кувшина с гранатовыми ветками; расписаны были также подкупольная конструкция, а следовательно, купол. На южной стене помещения № 2 сохранились фрагменты изображений человеческих фигур почти в натуральную величину. Интересна живопись торцовой стены помещения № 3 — с крупной фигурой посредине и меньшими по обе ее стороны. Средняя фигура держит в руках диски, как полагает А. М. Белецкий, с эмблемами солнечного и лунарного божеств, и, таким образом, весь сюжет связан с космическим культом.

Три описанных комплекса, по всем данным, не являлись обычными жилыми секциями. Об этом говорят отличия в составе и планировке помещений. Залы их в общем не превышают по площади гостиные залы жилых секций. Зал комплекса в здании III имеет площадь 49,3 м², в здании IX — 53,0 м²; лишь более просторный зал в здании VI достигает 83,4 м². Площадь самого большого парадного зала жилой секции составляет 81 м². Но те и другие различны по планировке.

Залы жилых секций строились по установленной схеме: квадратные в плане, они всегда имеют один выход и окружены суфой, образующей, как правило, против двери уширение — эстраду.

Залы общественных комплексов объединяет между собой и отличает от гостиных залов жилых секций следующее: 1) прямоугольный контур плана, 2) наличие поперечной к оси зала дополнительной комнаты, 3) наличие двух дверей. В общественных залах зданий VI и IX нужно подчеркнуть особое развитие суфы-эстрады и появление дополнительной верхней суфы. Следует отметить, что входы общественных комплексов зданий VI и IX должны были выглядеть довольно монументально. С другой стороны, каждый из трех комплексов в известной мере индивидуален. Первый из них при отсутствии вестибюля или коридора сообщается непосредственно с внешним пространством (площадью, улицей), имеет хлебные печи; второй выделяется своей сводчатой лоджией с нишами; третий — асимметрией плана.

Вместе с тем общественные залы сохраняют и кое-что общее с залами жилых секций: это — суфа с эстрадой, балочное покрытие на колоннах, коридоры. Очевидно, данный тип сооружений ведет происхождение от жилища, и прототипом ему служил обычный гостинный зал жилого дома.

Судя по всему сказанному, в среднеазиатских городах VII — VIII вв. вполне оформился тип некоего общественного центра. При сопоставлении с данными письменных источников пенджикентские общественные комплексы более всего напоминают «дома огня» аль-Бируни. По-видимому, это был прообраз алоу-хона горных таджиков, место собраний мужчин города (или данного квартала).

Более точно определению функций открытых общественных сооружений и их роли в жизни города помогает этнографический материал, собранный в основном советскими этнографами.

Общественные сооружения таджиков издавна привлекали к себе внимание. Еще в 1883 г. Г. Арандаренко отмечал, что приходская мечеть каждого селения в Дарвазе и Каратегине служила местом собраний молодежи¹. М. Варыгин сообщал о кулябских узбеках, что у них молитвенный дом «исполняет назначение клуба и гостиницы»². Наблюдения

¹ Г. Арандаренко. Дарваз-Каратегин. Военный сборник, СПб., 1883, № 12, стр. 310.

² М. Варыгин. Опыт описания Кулябского бекства. ИРГО, 1916, № 11, вып. 10, стр. 769.

М. С. Андреева охватывают большую часть нынешнего Таджикистана. Он пишет, что в Дарвазе, Каратегине, Гиссаре при каждой сельской мечети имеется особое помещение, называемое алоу-хона — «дом огня», куда собираются утром или вечером взрослые мужчины селения; каждый приносит еду, устраивают общественную трапезу. Здесь останавливаются на ночлег путники, и поселяне бесплатно снабжают их пищей¹.

Особую ценность представляют наблюдения Н. А. Кислякова и А. Н. Кондаурова, которые уделили подобным учреждениям специальное внимание как одному из пережитков патриархальной домашней общины.

Наблюдения Н. А. Кислякова относятся к Вахио-боло, т. е. к верховьям р. Ванча². Кишлачная мечеть, согласно его описанию, состоит в большинстве из двух частей, обычно связанных дверью и дополняемых крытой террасой — «долуном». Это помещение для молитвы — «хонако» и место общественных собраний — «алоу-хона», где дважды в день разводится огонь. Первое невелико, второе достигает значительных размеров, имея крышу на столбах. В алоу-хона находится «чалак» — прямоугольное углубление для костра в глиняном полу, которое занимает до $\frac{1}{4}$ площади помещения; пол вокруг чалака устилается соломой, войлоком и паласами. В небольших кишлаках хонако и алоу-хона объединяются в одном помещении; в таком случае последнее соединяет атрибуты того и другого, т. е. михраб и чалак. Алоу-хона составляет зимой любимое местопребывание мужской части населения; она служит своеобразным клубом. Сюда сообща приносят еду и беседуют, сидя вокруг огня; многие тут же ночуют. Здесь выступают певцы и музыканты, рассказчики сказок. Тут же происходят угощения для всех прихожан по поводу различных случаев жизни — рождений или похорон, останавливаются приезжие. В настоящее время алоу-хона наравне со школой служит местом кишлачных собраний. Алоу-хона обслуживается жителями по установленной очереди, по очереди снабжается топливом. «В Сангворе каждый квартал имеет свою отдельную «алоу-хона» — мечеть, так что мы можем рассматривать ее как общинный дом, принадлежавший первоначально родовой организации. Алоу-хона имеются во всех кишлаках, даже в тех, где насчитывается один дом. Но здесь они соответственно меньше размером и носят название «мехмон-хона» (*mehmonhona*) — «дом для гостей»; «мехмон-хона» имеются и в больших кишлаках, при некоторых более богатых хозяйствах, но ими мало пользуются ввиду наличия «алоу-хона» — мечети³.

А. Н. Кондауров дает почти такую же характеристику общинным домам ягнобцев, которые называются также мехмон-хона. Такие общинные дома имели в прошлом каждое селение; более того, их было несколько в селении — по числу кварталов. Функции общественных мехмон-хона совершенно те же, что и алоу-хона⁴.

В долине Варзоба общинный дом более походит на ванчские алоу-хона и носит то же название. Он состоит из айвана «долун», где собираются дехкане и ночуют путники летом, и собственно алоу-хона, закрытого помещения. Посредине алоу-хона или близ двери устроено большое квадратное углубление в полу для разведения костра, которое называется «инкир». Кроме того, имеется и очаг типа касаб⁵.

Итак, приведенные описания говорят о том, что в селениях Таджикистана, особенно высокогорных, почти до наших дней сохранялся тип общественного учреждения — общинного дома. Такой общинный дом по

¹ М. С. Андреев. По этнографии таджиков. Сб. «Таджикистан». Ташкент, 1925, стр. 164, 165.

² Н. А. Кисляков. Следы первобытного коммунизма у горных таджиков Вахио-боло. М.—Л., 1936, стр. 115—120.

³ Там же, стр. 20.

⁴ А. Н. Кондауров. Патриархальная домашняя община и общинные дома у ягнобцев. М.—Л., 1940, стр. 22—26.

⁵ Там же, стр. 64—65.

большей части соединялся с мечетью и носил название «алоу-хона»; в функциях этого дома большую роль играл огонь — костер, вокруг которого собирались мужчины селения или прихода.

Приведенные выше описания касаются селений. Были ли подобные учреждения в городах? Очевидно, в свое время подобные общественные постройки были и в городах, и этот тип общественного здания отнюдь не исчез бесследно. С. П. Толстов проводит прямую линию от алоу-хона к чай-хона среднеазиатских городов. Действительно, чай-хона — место общественных собраний и деловых встреч, а также своеобразная гостиница, где и в наши дни можно отдохнуть, переночевать, дожидаться попутного транспорта. «Чай-хона» и «мехмон-хона» являются дериватом «алоу-хона», — заключает С. П. Толстов¹. Добавлю, что в городах Северного Таджикистана сохранялся до недавнего времени другой пережиток алоу-хона. Там были кварталы, заселенные родственными семьями, участки которых связаны собственной улочкой, запиравшейся на ночь воротами. Такой квартал имел одну общую мехмон-хона, расположенную поближе к воротам, которая обслуживала все внутриквартальные дворы. Заметим, что как чай-хона, так и городская мехмон-хона уже не выполняли культовых функций, которые перешли к приходской мечети. Впрочем, в мехмон-хоне еще сохранился пережиток культовых атрибутов в виде ниши, обращенной, по возможности, к западу и называемой «мехроб».

Приведенные этнографические материалы могут, как мне кажется, объяснить сущность трех описанных комплексов шахристана древнего Пенджикента. Это были общинные дома, прототип алоу-хона горных таджиков — место вечерних бесед, развлечений и общей трапезы, место деловых совещаний и встреч. В общественных комплексах древнего Пенджикента и в отношении их к жилой застройке многое близко напоминает алоу-хона таджиков.

Прежде всего любопытно, что этих комплексов обнаружено три (очевидно, по числу крупных жилых зданий восточной части шахристана). Это находится в полном соответствии с обычаем строить общинные дома для каждого прихода и напоминает также общую мехмон-хона семейных кварталов города Северного Таджикистана. Можно предположить, что каждый «общинный дом» древнего Пенджикента являлся принадлежностью определенного жилого комплекса, обслуживая мужскую часть населения этого комплекса или квартала. При этом, как мы видим, он был органически связан с застройкой данного квартала, будучи расположен под одной крышей с жилыми помещениями, и, разумеется, возводился на средства их обитателей, т. е. членов данной родовой общины.

Существование «общинных домов» древнего Пенджикента не исключало наличия частных мехмон-хона в отдельных жилых секциях. Так, секции богатых домов-кварталов III и VI обладали собственными мехмон-хона, а обитатели здания IX довольствовались общественным учреждением типа алоу-хона. Мехмон-хона и общинный дом древнего Пенджикента, как мы видели, имеют между собой много общего. Наличие тех и других дает нам повод не согласиться с мнением С. П. Толстова, что мехмон-хона является дериватом алоу-хона. Действительно, если эволюция от алоу-хона к чай-хона вполне правомерна и последняя возникает там, где первая кончает свое существование, то мехмон-хона и алоу-хона никак не исключают одна другую и, как мы видим, существуют параллельно. Нам представляется более правдоподобным, что в первоисточнике, напротив, домашние мехмон-хона послужили образцом для создания общественных центров типа алоу-хона.

По аль-Бируни, в первоисточнике «дома огня» сами по себе являлись культовым сооружением. Под этим углом зрения необходимо еще раз внимательно пересмотреть данные пенджикентских общественных комп-

¹ С. П. Толстов. Ук. соч., стр. 316.

лексов. Был ли в их функциях культовый оттенок или, учитывая наличие в городе храмов, они носили чисто общественный характер? Рассмотренные комплексы не заключают отчетливо выраженных атрибутов культа, но, по-видимому, не без причины отличаются от секционных мехмон-хона в деталях плана и связаны с пристроенной в торце зала непроходной камерой. Если припомнить планировку храмовых построек Пенджикента, то там мы также найдем вытянутую параллельно задней стене зала целлу. Это неотъемлемая черта главных храмовых залов и дворовых капелл, причем целла сооружается позади зала или лоджии. Не следует ли отсюда заключить, что в общинных домах такая камера являлась подобием целлы и признаком некоторых культовых отпавлений? Эта особенность, заложенная в самой структуре постройки, заслуживает внимания.

Одновременное существование в городе культовых ансамблей и квартальных алоу-хона кажется вполне допустимым. Если в таджикских кишлаках существовали бок о бок алоу-хона и мехмон-хона, то в раннесредневековых городах большие храмовые ансамбли вовсе не исключали потребности в квартальных общественно-культовых учреждениях.

В связи с этим необходимо вернуться к тексту аль-Бируни, где упомянуты «дома огня» и дома сельских старост. Какое соотношение было между теми и другими и какие из них можно уподобить общественным комплексам древнего Пенджикента? Последние по характеру более напоминают «дома старост». В таком случае пенджикентские храмы по своему удельному весу должны бы соответствовать «домам огня». Однако по содержанию они представляли собой, видимо, далеко не то же самое, что «дома огня» аль-Бируни. Вероятнее всего предположить, что общественные комплексы в Пенджикенте выполняли и какие-то культовые функции. В результате мы приходим к тому же выводу, к какому уже пришли на основании этнографических параллелей.

В облике пенджикентских общинных домов, как видно из описания, намечаются некоторые различия, которые указывают, по-видимому, на какие-то оттенки их общественных функций. Зал здания IX по своей структуре наиболее подходит под определение алоу-хона: большое значение огня — костра — здесь очевидно; немалая роль отводилась, несомненно, и совместной трапезе. Последняя явно еще более подчеркнута в общественном комплексе здания III, но оно при этом отличается от других своей непосредственной связью с внешним пространством и выходит портиком в сторону храмовой площади. Может быть, его посещали паломники, привлеченные из дальних мест прекрасными храмами города? Общественный зал здания VI характеризуется весьма своеобразными чертами. Здесь на первом месте были, очевидно, не огонь, для которого не подготовлено какого-либо специального устройства¹, и не трапеза. Основываясь на большом числе обнаруженных здесь на полу и суфе бараньих астрагалов, которых найдено более полутораста, можно заключить, что здесь помещался своего рода игорный клуб, причем просторная эстрада служила для игры, а на верхней ее ступени размещались зрители. Заметим кстати, что один из сюжетов настенной живописи зала изображает момент игры двух персонажей на расчерченной доске, по-видимому, в нарды. Эта игра, как свидетельствуют письменные источники, в VIII в. была излюбленным азартным развлечением в Средней Азии. Независимо от трактовки содержания упомянутой живописной композиции в качестве чисто жанрового или же более глубокого мифологического², она, как нам кажется, представляет как бы косвенное подтверждение выдвинутой версии о назначении зала.

¹ Хотя на полу среди зала и видны следы костра, но они могли быть оставлены при вторичном использовании помещения.

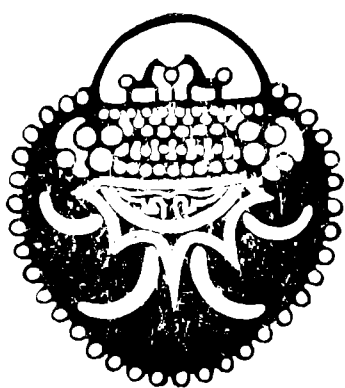
² См. А. М. Беленицкий. О некоторых сюжетах пенджикентской живописи. КСИИМК, вып. 61, 1956, стр. 59 и сл., рис. 11.

Вместе с тем архитектурное убранство каждого из описанных общественных комплексов имеет прямое отношение к богатству соответствующего жилого комплекса. Если отделка общественного здания IX ограничивалась глиносаманной штукатуркой, а зал здания III был украшен росписью, то самым изысканным и аристократическим салоном являлся, несомненно, общественный комплекс здания VI, о чем свидетельствуют крупные размеры этого комплекса, затейливая его планировка и обильная настенная роспись.

Итак, в раскопках Пенджикента обнаруживается очень важный компонент общественной жизни раннесредневекового города Средней Азии. Это общественные учреждения — «общинные дома», прототип алоу-хона горных таджиков, род клуба — места собрания мужского населения.

Принимая во внимание, что С. П. Толстов располагал в свое время лишь беглым замечанием аль-Бируни и весьма скудными данными археологии, его тезис о «мужских домах» древних городов Средней Азии звучал 10—15 лет назад весьма смелым обобщением. Однако он оправдывается раскопками древнего Пенджикента. Выявление общественных сооружений представляет существенный шаг для понимания жизни раннесредневековых городов Средней Азии.

СОВЕТСКАЯ АРХЕОЛОГИЯ



2

1964

ИЗДАТЕЛЬСТВО «НАУКА»

В. Л. ВОРОНИНА

ИЗ ИСТОРИИ СРЕДНЕАЗИАТСКОЙ ФОРТИФИКАЦИИ

Оборонительные сооружения Средней Азии освещены далеко не полно. Литература, посвященная среднеазиатской фортификации, насчитывает всего несколько специальных статей, где рассматриваются в большинстве частные вопросы — оборонительная система отдельных памятников, а чаще тот или иной ее элемент¹. Можно назвать лишь несколько работ более широкого профиля. Из них заслуживает внимания диссертация Х. Мухамедова, посвященная древним оборонительным стенам оазисов Узбекистана². Статья А. А. Рослякова о туркменских крепостях заключает очерк оборонительных сооружений значительного района; но она, к сожалению, лишена иллюстраций³. Статья В. Огородникова о фортификации древнего Хорезма представляет переложение публикаций С. П. Толстова⁴. Работа Г. А. Кошеленко посвящена фортификации городов и крепостей парфянского времени⁵.

Необходимо учесть также, что история фортификации вообще освещена недостаточно, особенно на ранних ступенях ее развития. Существующие сводные труды излагают материал, в основном начиная с XVI—XVII вв., лишь бегло затрагивая более ранний период и совершенно отбрасывая данные по фортификации Востока. Поэтому выявление и уточнение приемов последней представляет широкий интерес.

Несмотря на разрозненность и ограниченность материала, возникает необходимость связать воедино существующие данные по среднеазиатской фортификации.

Строительство оборонительных сооружений у народов Средней Азии насчитывает около трех тысячелетий. Крепостные стены выявлены уже в поселениях периода бронзы (Дальверзин и Чуст в Фергане, Яз-Тепе

¹ В. А. Левина. Стена и башня Старой Нисы. Тр. ЮТАКЭ, 1, Ашхабад, 1949; Г. А. Пугаченкова. К характеристике крепостной архитектуры Старой Нисы. ИАН ТуркмССР, 1952, № 1; Е. Е. Кузьмина, С. Б. Певзнер. Оборонительные сооружения городища Кей-Кобад-шах. КСИМК, 64, 1956; С. К. Кабанов. Раскопки жилых построек и городских оборонительных сооружений на городище Варахша в 1953—1954 гг. История материальной культуры Узбекистана, 1, Ташкент, 1959; З. И. Усманова. Эрк-Кала (по материалам ЮТАКЭ, 1954—1959 гг. Тр. ЮТАКЭ, 12, Ашхабад, 1963; Ш. С. Ташходжаев. Разрез городской стены Гуяр-Калы. Там же; О. В. Обельченко. Городища Старого Мерва Аббулла-хан-Кала и Байрам-Алихан-Кала в свете работ ЮТАКЭ 1950 г. Там же.

² Х. Мухамедов. Из истории древних оборонительных стен вокруг оазисов Узбекистана. Автореф. канд. дис. Ташкент, 1961.

³ А. А. Росляков. Основные черты туркменской фортификации XVIII—XIX вв. Исследования по истории культуры народов Востока. М.—Л., 1960.

⁴ В. Огородников. Фортификация Древнего Хорезма. Военно-инженерный журнал, 1950, № 5.

⁵ Г. А. Кошеленко. Парфянская фортификация. СА, 1963, 2, стр. 57—65.

в южной Туркмении⁶). С другой стороны, еще недавно функционировали маленькие крепостцы — «кала», где во времена ханского владычества сельское население укрывалось от разбойничьих банд⁷.

Фортификация Средней Азии может быть разделена по своим задачам и масштабам на государственную, районную, городскую и частную.

Складывавшиеся на территории Средней Азии государственные образования — Хорезм, Согд и др. — создавали пограничные укрепления-форпосты — «рабаты». Такими укреплениями являлись древнехорезмийские Гяур-Кала в Султан Уиздаге, Аяз-Кала № 1 и др. В период рабовладения и сложения феодальных отношений земледельческие районы охранялись от набегов орд посредством «длинных стен», содержавшихся общественными силами: вал Канширак ограждал оазисы Бухары, той же цели служили Девори-Кыямат вокруг Самарканда с пригородом, стены Нисы, Согда, Усрушаны и др.; стена Мерва ар-Рай защищала округу площадью до 250 км². Оплотом городов служили стены дофеодального ядра «шахристана», подкрепленные впоследствии стенами ремесленного пригорода «рабада»; важным элементом обороны была цитадель. Укрепления усадеб с обнесенным стенами двором и донжоном воспроизводили в миниатюре городские.

Названные виды фортификации имели неодинаковый удельный вес в тот или иной момент истории, в том или ином районе Средней Азии. Так, работы С. П. Толстова показывают, что для раннесредневекового Хорезма характерно ослабление роли государственной фортификации, благодаря чему получает развитие частная⁸. По Зеравшану и верхней Сыр-Дарье мы видим в это время, напротив, густую сеть районных стен⁹. Коренной и наиболее постоянной задачей фортификации является оборонительная система города.

Предлагаемая статья ставит целью дать сжатый очерк фортификации древности и раннего средневековья, главным образом — обороны города. Фортификация составляет раздел военно-инженерного дела. Поэтому прежде всего важно установить современные укреплениям виды оружия и технику боя. Ясность в этом отношении вносят письменные источники, археологические находки, а также в значительной мере данные настенной живописи, именно — живописи пянджикентской.

Древние и средневековые авторы оставили нам отрывочные, но ценные свидетельства об оружии и укреплениях народов Средней Азии. В летописях походов Александра Македонского упоминаются естественные возвышенности «скала» в Согде и Бактрии, где укрывалось от вражеских войск местное население. Такая «скала» дополнялась искусственными укреплениями, наверх вел узкий подземный ход, а подножие окружал ров. Имея значительную площадь и (по крайней мере в некоторых случаях) плодородную почву, обеспеченная водой и провиантом, «скала» могла служить убежищем многотысячному населению с войском в течение одного года или двух. В Мараканде отмечены городская стена в 70 стадий и цитадель, «аркс». Что касается осаждающих войск, то Александр употреблял против укреплений таран, против войска — камнеметные машины¹⁰.

Для раннего средневековья интересен военный трактат из Айн-намэ, сасанидской «книги установлений»; среди ряда советов о порядке войск в сражении, наступлении и разведке он содержит строки об осаде города,

⁶ В. М. Массон. Древнеземледельческая культура Маргианы. МИА, 73, 1959, стр. 70—73 сл.

⁷ Н. Н. Ершов, Н. А. Кисляков, Е. М. Пещерова, С. П. Русаякина. Культура и быт таджикского колхозного крестьянства. М.—Л., 1954, стр. 16—18.

⁸ С. П. Толстов. По следам древнехорезмийской цивилизации, М.—Л., 1948, стр. 194.

⁹ Х. Мухамедов. Ук. соч.

¹⁰ Древние авторы о Средней Азии. Ташкент, 1940, стр. 51, 55, 61, 65, 69—72 сл.

где говорится о баллистах и осадных машинах, подкопах, лестницах и зажженных стрелах¹¹. Табари называет два типа метательных машин, причем по крайней мере один из них («манджаник») обладал способностью пробивать брешь в стене¹². О метательных и стенобитных орудиях упоминает Наршахи¹³. Позднее Рашид ад дин сообщает о камнеметах, катапультах и метательных снарядах с нефтью¹⁴.

Археологические находки подтверждают указания письменных источников. В раскопках среднеазиатских городищ и поселений найдены части щита и кольчуги, большое число наконечников стрел и копий; постоянно встречаются ядра — каменные, из сырой и обожженной глины и четырехгранные керамические пирамидки. Последние употреблялись против конницы и разбрасывались вокруг крепостных стен¹⁵.

Росписи древнего Пянджикента не только дают понятие о различных видах оружия и доспехов раннесредневековых пехоты и кавалерии, но раскрывают приемы пользования оружием. В этом плане содержание росписей анализирует А. Джалилов¹⁶.

В некоторых случаях для понимания той или иной детали среднеазиатской фортификации оказываются полезны труды зодчих-теоретиков античности и Возрождения¹⁷.

Забота о безопасности населенного пункта проявлялась еще до возведения крепостных стен в самом выборе его местоположения. Город ставился в излучине или на слиянии рек, на обрывистом плато и т. д. Удачный выбор места обеспечивал защиту с двух, трех сторон (даже со всех сторон), где соответственно отпадала надобность в возведении крепостных стен. Построенные на узком выступе плато хорезмийские крепости древняя Бутентау и средневековая Ербурун-Кала защищены стеной лишь с одной стороны¹⁸.

В оборонительной системе города различаются следующие основные элементы: 1) стены, 2) башни, 3) укрепления ворот, 4) цитадель. Все они возводились обычно из глины, выделанной в виде сырца или «пахсы» (уложенная слоями битая глина). Глина добывалась у подножия стен, с их внешней стороны, и, таким образом, одновременно возникал ров. Лишь в горах и предгорьях ставились каменные укрепления — таковы крепости на р. Пяндж, в горах Султан Уиздага (Кыз-Кала, Игды-Кала) и т. д. Поскольку нас интересует структура и детали каждой из названных частей обороны, удобнее рассматривать их по отдельности. Форма укреплений с течением времени менялась, лучше поэтому анализировать их последовательно.

Стены. Стена, как правило, служила не только преградой, но и боевым рубежом. Поэтому самым ее существенным элементом является ход для стрелков, или валганг, идущий вдоль стены и соединяющий башни. Структура этого хода различна и выражена в поперечном профиле, который показывает конструкцию стены, ее толщину и высоту, угол с вертикалью внешней поверхности, выступ цоколя и т. д. Таким образом, профиль стены определяет ее характеристику, а поперечный разрез представляет первоочередную задачу при изучении памятника.

¹¹ К. А. Иностранцев. Сасанидские этюды. СПб., 1909, стр. 49.

¹² Ат-Табари. II, стр. 1244, 2427.

¹³ М. Наршахи. История Бухары. Перевод Н. Лыкошина под ред. В. В. Бартольда. Ташкент, 1897, стр. 92.

¹⁴ Рашид ад дин. Сборник летописей. 1 кн. 2, М., 1952, стр. 206, 215.

¹⁵ З. И. Усманова. Ук. соч., стр. 59—64, рис. 32, 33.

¹⁶ А. Джалилов. Войско и вооружение согдийцев накануне и в период борьбы с арабским нашествием. ИООН АН ТаджССР, 8, 1956.

¹⁷ Марк Витрувий Поллион. Десять книг об архитектуре. Перевод Ф. А. Петровского, М., 1936; Леон Батиста Альберти. Десять книг о зодчестве. М., 1935.

¹⁸ С. П. Толстов. Работы Хорезмской археолого-этнографической экспедиции АН СССР в 1949—1953 гг. Тр. ХАЭЭ, II, М., 1958, стр. 78, 81, рис. 34, 36.

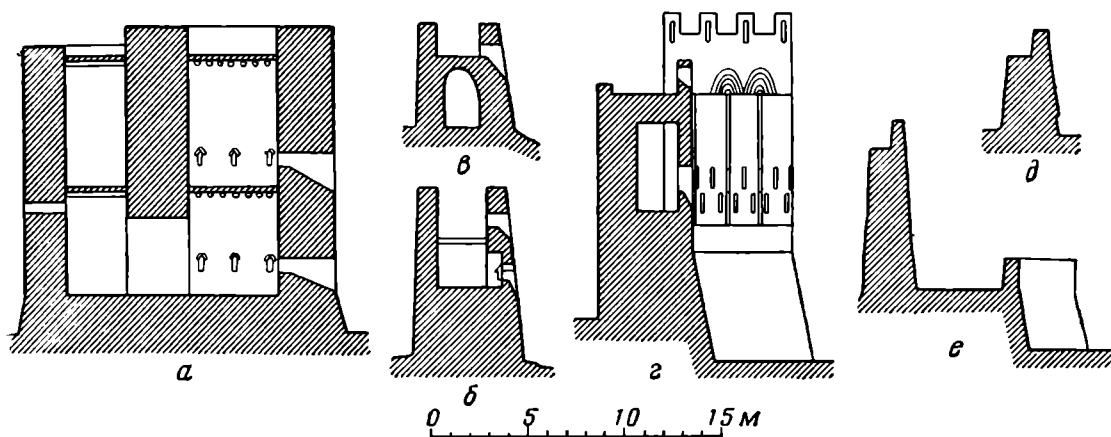


Рис. 1. Профиль крепостных стен

а — Гяур-Кала (Султан Уиздаг, II в.); б — Джанбас-Кала (рубеж нашей эры); в — Аяз-Кала (II—IV вв.); г — Чильбурдж; д — старый Термез (XI в.); е — Кават-Кала (XII в.)

В специальной литературе можно найти не так уж много профилей крепостных стен и еще меньше таких, которые отражают структуру стен. Дело в том, что многие из них сильно обвалованы. Когда профиль стен публикуется в реконструкции, обычно трудно судить о достоверности таковой, так как нередко опускаются исходные данные — обмер стен в их современном виде¹⁹.

Большинство опубликованных обмеров профилей относится к городищам рабовладельческого периода. Для укреплений древнего Хорезма типична поднятая на массивный цоколь двухъярусная галерея с балочным перекрытием (рис. 1, а, б). Ширина галереи, более чем достаточная для встречного движения, достигает 3 м и более. Внешняя стена галереи толще внутренней и прорезана бойницами, причем двум ее этажам соответствуют два яруса бойниц. Кровля, очевидно, служила третьим ярусом обстрела. Трудно вывести какие-либо нормы для других областей Средней Азии, где нет еще материала для обобщающих выводов; но и там строители руководствовались в основном теми же принципами. Реконструкция стен крепости Чильбурдж в южной Туркмении воссоздает, например, одноэтажную галерею на высоком цоколе, с крыши которой открывается второй ряд бойниц²⁰. Оборону южнотаджикистанской Кум-Тепе можно сопоставить с укреплениями хорезмийской Ангка-Кала; своеобразна лишенная стрелкового хода Кухна-Кала, башни которой связаны непосредственно с жилыми помещениями²¹.

Итак, ярус обстрела определяется линией бойниц, на распределении и форме которых следует несколько задержаться. Бойницы были приподняты над полом галереи (иногда «в шахматном порядке», чтобы лучники могли стрелять стоя и с колена). Толщина стены снижала маневренность прицела, поэтому бойницы помещались иногда в специальных нишах. Такие ниши предусмотрены в Чильбурдже; в безбашенной Джанбас-Кала линия одиночных бойниц местами прерывается гнездом из трех бойниц в нише, причем две крайние выведены наискось, компенсируя отсутствие флангового обстрела башен (рис. 2). Бойницы размещались с интервалами примерно от 1 до 6 м, нормально расстояние между ними около 2 м. С целью дезориентировать противника они иногда перемежа-

¹⁹ Необоснована, например, реконструкция стен южнотуркменистанской крепости Дурнали, как это отметил уже Г. А. Кошеленко. При малой толщине стен и при наличии открытого валганга показан второй ряд бойниц. Версия о втором ходе на деревянных консолях нереальна. См. Г. А. Пугаченкова. Пути развития архитектуры южного Туркменистана поры рабовладения и феодализма. М., 1958, стр. 49, 50.

²⁰ Г. А. Пугаченкова. Там же, стр. 53, 54, 56.

²¹ Б. А. Литвинский. Предварительный отчет о работе Хуттальского отряда в 1954 г. Тр. АН ТаджССР, 37, 1956, рис. 4, 5.

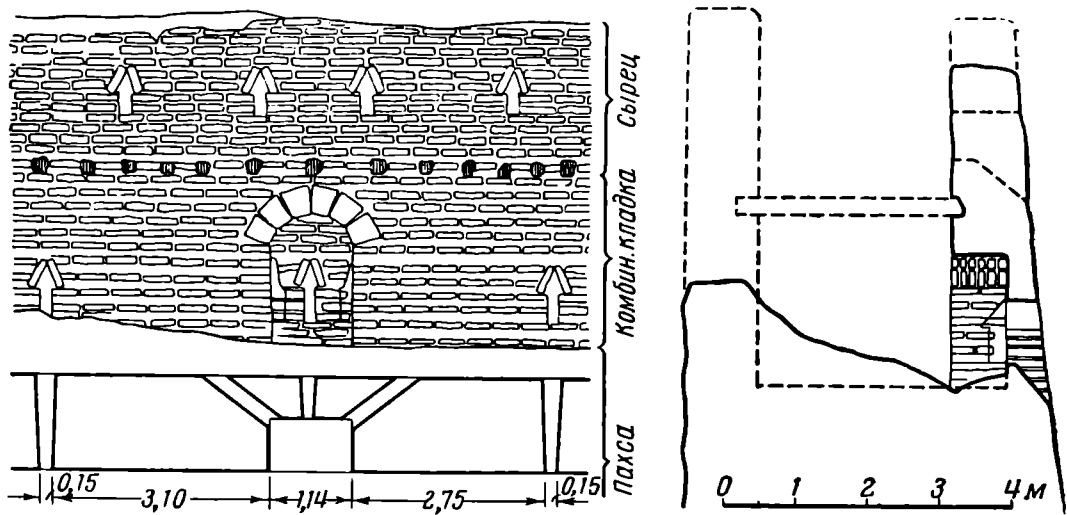


Рис. 2. Ниша с бойницами. Джанбас-Кала. Хорезм

лись ложными бойницами. Большое число ложных бойниц наблюдается в Чильбурдже.

Общее количество бойниц города или крепости доходило до нескольких сотен. Считается обычно, что ему соответствовало число стрелков (по одному у каждой бойницы), т. е. к обороне привлекалось практически все население города²². Такое мнение нам кажется необоснованным. Едва ли бойницы были рассчитаны на поголовное участие населения, без различия пола и возраста; логичнее допустить, что частое их размещение предусматривало маневренность обороны, при которой лучники меняли место и могли сосредоточиться на наиболее угрожаемом участке (напомним значительную ширину галерей, не мешавшую передвижению стрелков).

Стреловидная по фасаду форма бойниц вызвана конструкцией их перекрытия из составленных наклонно сырцовых кирпичей (рис. 3). В таком виде они вошли в декоративное воплощение (например, метопы Нисы). Наблюдаются и плоскоперекрытые формы бойниц — прямоугольные (Кюзели-Гыр, VI—V вв. до н. э.), трапециевидные (Кой-Крылган-Кала, IV—II вв. до н. э.)²³.

Для того чтобы обеспечить обстрел пространства у подножия стены, нижняя грань бойниц выведена наружу с большим уклоном; в то же время сводик бойниц остается в большинстве горизонтальным, поэтому высота бойниц, составляя внутри всего 30—50 см, возрастает снаружи до 2 м²⁴. С. П. Толстов называет для Джанбас-Кала цифры 0,75 и 2,00 м (нижний ярус), 0,63 и 1,30 м (верхний ярус) для Антка-Кала — 1,20 и 1,90 м²⁵. При этом уклон нижней грани бойниц бывает разным для первого и второго ярусов; например, для первого яруса Гяур-Кала установлен угол 20°, во втором ярусе он увеличен²⁶. Ширина бойниц (внутри 15—20 см) также возрастает к наружной поверхности стен (это обстоятельство обычно не отражается в публикуемых чертежах).

Кроме бойниц, в стенах стрелковой галереи были световые проемы. Во внутренней стене галерей Гуяр-Кала напротив башен оставлены окна 40 × 60 см. Во внешней стене верхней галерей Гяур-Кала и других древ-

²² С. П. Толстов. Древний Хорезм, М., 1948, стр. 91; Г. А. Пугаченкова. Пути развития..., стр. 48.

²³ С. П. Толстов. Работы Хорезмской археолого-этнографической экспедиции..., стр. 152; М. С. Лапиров-Скобло. К вопросу о реконструкции памятника античного Хорезма Кой-Крылган-Калы. КСИЭ, 1957, XXVI, стр. 122.

²⁴ В некоторых случаях верх бойницы понижается наклонно или ступеньками (замок № 36 Беркуткалинского оазиса; см. С. П. Толстов. Древний Хорезм, рис. 85).

²⁵ С. П. Толстов. Древний Хорезм, стр. 90, 115.

²⁶ Ю. А. Рапопорт, С. А. Трудновская. Городище Гяур-Кала. Тр. ХАЭЭ, II, стр. 350—351.

них крепостей Хорезма наблюдаются небольшие и редко поставленные квадратные отверстия. Доступ в галерею был, по-видимому, намеренно затруднен. Так, в стенах той же Гяур-Кала обнаружен всего один вход во втором этаже, куда попадали по приставной лестнице. Этажи галереи предположительно сообщались между собой через люк, также посредством приставной лестницы. Редкие ходы между отдельными участками стены обеспечивали быструю и надежную изоляцию последних в случае проникновения неприятеля. При этом иногда оставлялись проемы для вылазок (арки близ башен в наружной стене Анка-Кала)²⁷.

Профиль внешней поверхности стен бывает различен — отвесный или почти отвесный в одних случаях (Чильбурдж, Дурнали, Гяур-Кала и др.), наклонный в других (Джанбас-Кала). Поверхность стен Старой Нисы образовала с отвесом угол около 25°²⁸. Но при отвесных стенах

цоколь выступает откосом. Цель уклона поверхности стен и цоколя, как известно, — уничтожение мертвого пространства и подножия стен. Цоколь стен Старой Нисы образует мощный двугранный вынос, предназначенный, по объяснению Г. А. Пугаченковой, против стенобитных машин.

Внешний фасад стены бывает иногда раскрепован лопатками или профилирован так называемыми «гофрамп».

Гребень стен нигде не сохранился в натуре. Реконструкции неизменно изображают стены крепостей с прямоугольными, даже ступенчатыми зубцами (в этом смысле исключением является пока только реконструкция Гяур-Кала). Декоративные мотивы как будто действительно указывают на существование в прошлом таких зубцов (терракотовые зубцы Нисы, фигурный кирпич Ак-Тепе, Афрасиаба и других городищ, наличие их в сюжетной и орнаментальной живописи). Зубцы можно видеть на уцелевших стенах Бухары, Хивы, Ходжента, они фигурируют в качестве украшения над воротами современных хорезмских усадеб. Необходимо учесть, однако, что существование зубцов на крепостных стенах могло быть оправдано только там, где они несли реальные оборонные функции, укрывая расположившихся на крыше галерей или на валганге стрелков (а это в реконструкциях не всегда обусловлено). С. П. Толстов полагает, что крепостные зубцы появились в средние века²⁹. Но А. М. Мандельштам и С. Б. Певзнер считают упавшими зубцами блоки сырцово-кирпичной кладки у подножия стен древних укреплений Кей-Кобад-шаха³⁰.

Стены древних среднеазиатских крепостей отличались значительной толщиной. Джанбас-Кала и Аяз-Кала — свыше 5 и 5,5 м, Чильбурдж — 5,5 м, Анка-Кала — 6 м, Гяур-Кала — до 9 м. Толщина стен Старой Нисы достигает у основания 8—9 м, а Мерва — даже 15 м. Особенно солидна была толщина районных стен — свыше 10 м до 16 м. Высоту указать труднее, так как она почти нигде не сохранилась полностью, однако и теперь стены Гяур-Кала высятся на 15 м, Дурнали — на 8 м, Чильбурджа — на 15 м, а древнего Мерва — на 20 м от подошвы.

О крепостных стенах раннего средневековья данные в литературе пока довольно скудны. Но, насколько можно судить, профиль стены меняется —

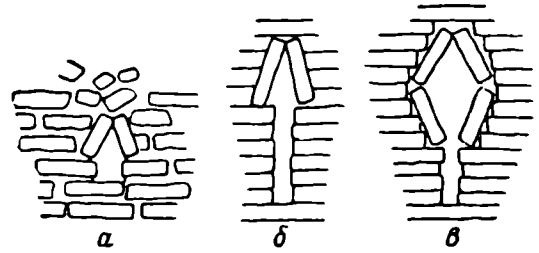


Рис. 3. Формы бойниц

а — Куля Уз (III—IV вв.); б — Шах-Сенем (в слое начала нашей эры); в — там же (в слое X—XII вв.). Хорезм

²⁷ С. П. Толстов. Древний Хорезм, стр. 115.

²⁸ Г. А. Пугаченкова. Пути развития..., стр. 32.

²⁹ С. П. Толстов. Работы Хорезмской археолого-этнографической экспедиции..., стр. 25.

³⁰ А. М. Мандельштам, С. Б. Певзнер. Работы Кафирниганского отряда в 1952—1953 гг., МИА, 66, 1958, стр. 293.

вместо крытой галереи появился идущий по гребню открытый валганг с бруствером. Стены такого типа были и в древности, но теперь они стали правилом. В качестве примера можно указать крепостную стену Термеза, относящуюся к XI в. (рис. 1, *д*), ее валганг ограничен невысоким бруствером, внешний фас покатый, внутренний — отвесный. На некоторых участках городской стены древнего Пянджикента (VII—VIII вв.) — ступенчатый внутренний фас. Подобное устройство, облегчавшее подъем на стену защитникам крепости, рекомендовал в своем труде Альберти³¹. В обработке внешней поверхности стен VII—VIII вв. распространены гофры. В постройках Беркут-Калинского оазиса в Хорезме сохранились следы венчающих зубцов³².

Таким образом, профиль стен в средние века упрощается. Однако городская оборона в целом заметно усложнена. Одиночная линия обороны казалась недостаточной, и в некоторых городищах видна двойная, даже тройная линия стен. Двойные стены известны в старом Термезе³³, на городище Каххаха II в Шахристане, а в укреплениях Ура-Тюбе прослеживается тройная цепь укреплений³⁴. По сообщению Бируни, цитадель Кята была обнесена тройной стеной³⁵.

В раннесредневековых крепостных стенах Средней Азии наблюдается характерное устройство — дополнительная стенка-барьер на окружающей основные стены берме. Такая стенка имеется в хорезмских Беркут-Кала и Кум-Баскан-Кала, можно заметить ее и в Пянджикенте в виде бермы с валом на южной границе города.

Этот элемент фортификации намечается кое-где в рабовладельческий период³⁶, но достигает максимального развития в хорезмийских укреплениях XI—XII вв., где дополнительная стена образует причудливые изгибы и выступы, снабженные выносными башнями. Прекрасным образцом являются вознесенные над волнами песка живописные рупны Улу-Гульдурсун и Кават-Кала. Невысокие стенки-барьеры представляли бруствер, окаймлявший подножие крепостных стен на расстоянии до 15 м и задерживали наступление отрядов противника в случае, если им удавалось форсировать ров³⁷.

Помимо крепостных стен система обороны города включала и ров с водой. При наличии нескольких концентрических стен ров также повторялся. Ров не являлся, однако, непременным элементом обороны, так как в горах он не всегда был необходим или не мог быть устроен по рельефу местности.

Практиковался, кроме того, прием искусственного заболачивания местности вокруг города, которое могло быть временным или постоянным. О нем упоминает Ибн-ал-Факх³⁸. Еще в прошлом столетии таким способом оборонялся от бухарцев Шахрисябз: окружающие поля затоплялись водой из оросительной сети и становились непроходимыми для вражеского войска.

Башни. Городские стены снабжались на протяжении и по углам башнями, которые являлись основными узлами обороны в системе укреплений.

³¹ Леон Батиста Альберти. Ук. соч., 1, стр. 119.

³² С. П. Толстов. Древний Хорезм, стр. 138, рис. 80; Е. Е. Неразник. Раскопки в Беркут-Калинском оазисе в 1953—1956 гг. МХЭ, 1, М., 1959, стр. 110, рис. 8.

³³ В. А. Шишкин. К исторической топографии старого Термеза. Тр. УзФАН, сер. истор., археол., 2, Ташкент, 1940, стр. 133, рис. 77, 78.

³⁴ О. И. Смирнова. Археологические разведки в Усрушане в 1950 г., МИА, 37, 1953, стр. 198, 208.

³⁵ В. В. Бартольд. Туркестан в эпоху монгольского нашествия, ч. II, СПб., 1900, стр. 142.

³⁶ Вторая дополнительная стена с башнями отмечена Б. А. Литвинским у Куна-Кала (II—I вв. до н. э.). См. Б. А. Литвинский. Предварительный отчет о работах Хутальского отряда в 1954 г. Тр. АН ТаджССР, 37, Сталинабад, 1956, стр. 81.

³⁷ С. П. Толстов. Древний Хорезм, стр. 169, рис. 106, 107.

³⁸ Перевод Волина. Цит. по кн.: А. Н. Бернштам. Памятники старины Таласской долины. Алма-Ата, 1946, стр. 60.

На территории Средней Азии башни известны уже в хорезмийских городищах с жилыми стенами, т. е. примерно с середины I тысячелетия до н. э. Между тем, в древности существовал и безбашенный тип укреплений. Долгое время Джанбас-Кала считалась уникальным образцом такого рода; но оказалось, что она не является в этом смысле исключением. Нашелся ее двойник — Акча-Гелин, укрепления которой сходны по размерам и плану; более того, ее высокие пахсовые стены лишены не только башен, но и бойниц. Еще один пример безбашенной крепости представляет Канга-Кала. В описании Большой Айбугир-Кала упоминается лишь одна башня³⁹.

По Витрувию, расстояние между башнями не должно превышать полета стрелы, с тем, чтобы при нападении на одну из них две соседние могли обстреливать неприятеля⁴⁰. Эти же соображения действовали, очевидно, в средне-



Рис. 4. Угол обстрела со стены при башнях прямоугольного полукруглого плана

азнатской фортификации. В древних укреплениях Хорезма куртины не более 30—40 м, но в большинстве случаев башни ставились намного чаще. Башни Старой Нисы расположены на расстоянии 25—30 м друг от друга. Чильбурджа — 17—20 м, а в Дурнали расстояние сокращается до 10 м. Куртины южнотаджикистанских городищ имеют протяжение от 16 до 22 м.

Башни по высоте обычно превышали стены. В руинальном состоянии возвышаются над стенами башни Нисы; башни укреплений древнего Мерва в плане не выдавались из плоскости стен, а выступали только вверх⁴¹. В Ангка-Кала они поднимаются на 1—3 м; но в Гяур-Кала башни и стены почти одной высоты⁴².

Башни различаются по формам (конфигурация плана) и устройству (открытый и закрытый тип). План башен был в основном прямоугольный или округленный. Второй имеет известные преимущества: во-первых, прямые углы легко уязвимы для стенобитных машин; во-вторых, округление башен расширяет угол обстрела с прилежащих участков стен (рис. 4).

В укреплениях рабовладельческого периода известны башни того и другого типа. Но характерным для древних укреплений является квадратный и прямоугольный план башен (рис. 5). Таковы башни Кургашии-Кала и Ангка-Кала древнего Хорезма, Нисы, Дурнали, Чильбурджа, Кухна-Кала, Кум-Тепе и т. д. Распространено архаическое соединение угловых башен в форме «ласточкина хвоста», которые со временем сливаются в один объем. Округлым планом отличается ранняя башня Варахши (рубеж н. э.), башни Чирик-рабата и Бабиш-Муллы (IV—II вв. до н. э.), а башни Кюзели-Гыр VI—V вв. до н. э. и древнего Кпшмана были овальными. В средние века округлые башни становятся типичными. К VII—VIII вв. в Хорезме утверждается закругленная вытянутая форма башен, причем угловые башни принимают каплевидное очертание (замки оазиса Беркут-Кала) и направлены по диагонали.

По устройству башни могут быть закрытого или открытого типа. Башни первого типа обладают замкнутым планом и связаны проемом с галереей для стрелков. В случае прорыва неприятеля защитники крепости могут укрыться в такой башне. Башни второго типа, свободно открытые внутри крепости, рассчитаны лишь на внешнюю оборону.

Башни древних укреплений закрытого типа хорошо согласуются с крытым ходом. Внутри камера башни, покрытая сводом или куполом, снабжена

³⁹ С. П. Толстов. Работы Хорезмской археолого-этнографической экспедиции, АН СССР, стр. 26, 30, 31.

⁴⁰ Марк Витрувий Поллион, 1, стр. 32—33.

⁴¹ Г. А. Пугаченкова. Пути развития..., стр. 43.

⁴² С. П. Толстов. Древний Хорезм, стр. 115; Ю. А. Рапопорт, С. А. Трудновская. Ук. соч., стр. 352.

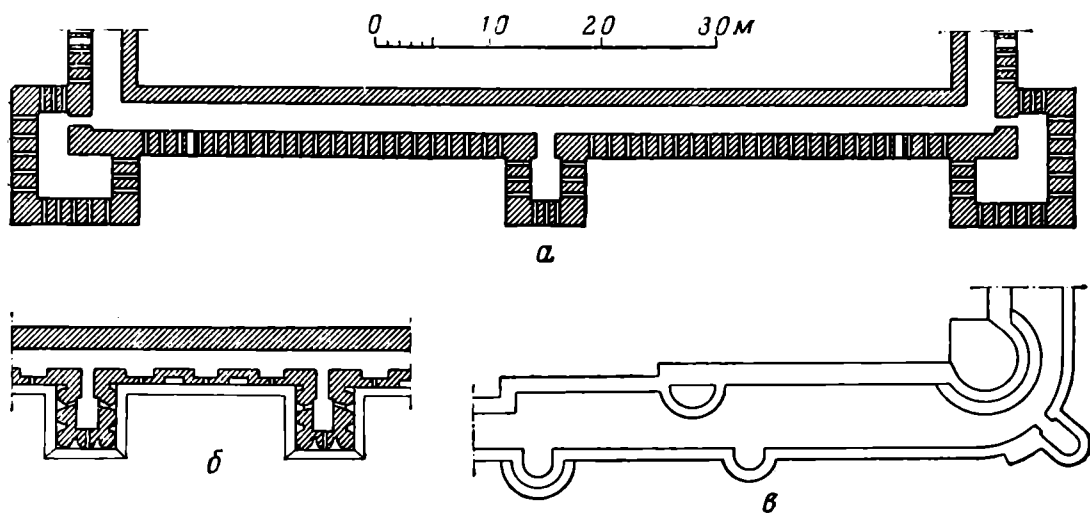


Рис. 5. Формы и расположение крепостных башен
 а — Ангна-Кала (начало нашей эры); б — Чильбурдж; в — Кават-Кала.

бойницами. В боковых стенах бойницы иногда скошены; особенно ярко выражена косина часто прорезанных бойниц угловой варахшинской башни. У этих бойниц наблюдается любопытная особенность: внутри башни они все расположены на уровне груди человека от первоначального пола, снаружи они поочередно приподняты на 30—40 см. Таким способом получались два яруса — для дальнего и ближнего боя⁴³.

Над камерой башни, как и на стене, был расположен второй ярус обороны со своими бойницами. Камера, как правило, связана со стрелковой галереей в первом этаже. В Гяур-Кале

второй этаж башни изолирован от галереи, поэтому остается допустить, что туда проникали из нижней камеры через люк покрытия и приставную лестницу⁴⁴. Массивные башни Аяз-Кала и Кей-Кобад-Кала представляли для стрелков лишь верхнюю площадку.

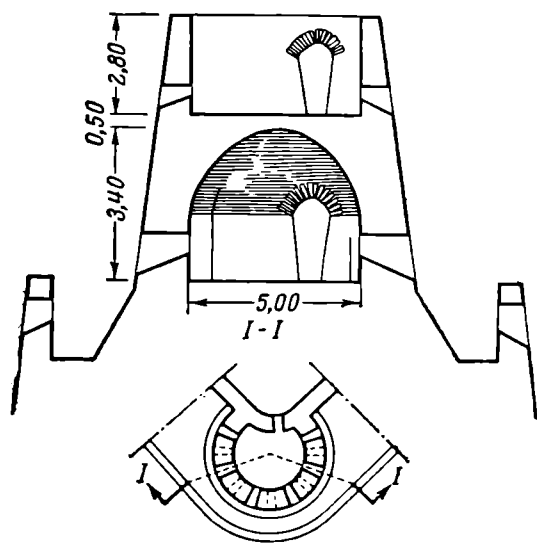


Рис. 6. Угловая башня Беркут-Кала (VIII в.). Хорезм. Зарисовка автора

Башни закрытого типа ставились и в средние века. Примером служит круглая угловая башня Беркут-Кала с двухэтажной камерой и бойницами (рис. 6). Но башни открытого типа характерны именно для средневековых укреплений. Эти башни покрытия не имели. Закругленные башни открытого типа известны в европейской фортификации под именем «ронделей». Типичный образец этого рода представлен в древнем Пянджикенте.

Иногда в круглой башне помещается винтовой пандус или лестница (например, башня в укреплениях Афросиаба).

В средние века все большую роль в обороне города начинают играть отделенные от крепостной стены выносные башни (такие башни известны и в древних укреплениях)⁴⁵. Они усиливали фланговый и обеспечивали тыльный обстрел вражеского авангарда. В Пянджикенте выносная башня защищала подступы к главным воротам. В Кафир-Кале система выносных

⁴³ С. К. Кабанов. Ук. соч., стр. 140, 141.

⁴⁴ Ю. А. Рапопорт, С. А. Трудновская. Ук. соч., стр. 352.

⁴⁵ Выносная башня у ворот городища Кей-кобад-шах. См. Е. Е. Кузьмина, С. Б. Певзнер. Ук. соч., стр. 77.

башен охраняла расположенную среди города цитадель (эти башни на высоком глинобитном цоколе стояли совсем изолированно). Но особенно широкое применение выносные башни получили в фортификации Хорезма времени хорезмшахов. Они занимают передний край обороны в системе дополнительных стен, дублируя или упраздняя стеновые башни. Такие башни ставились на значительно больших интервалах по фронту стен, чем башни древних крепостей, зато образовывали на одной оси группу из двух, а иногда и трех башен, соединяясь между собой и со стеной подъемным мостом. Улу-Гульдурсун окружена парными выносными башнями и только по переднему — южному фронту города сохранились угловые стеновые башни (рис. 7). Все башни Улу-Гульдурсун закрытого типа. В Кават-Кале рондели основных стен дополнялись полуоткрытыми башенками в системе переднего барьера на берме — получалась сложная система взаимно-увязанных стен и двойного ряда башен, обеспечивавшая фланговый обстрел (рис. 5, в).

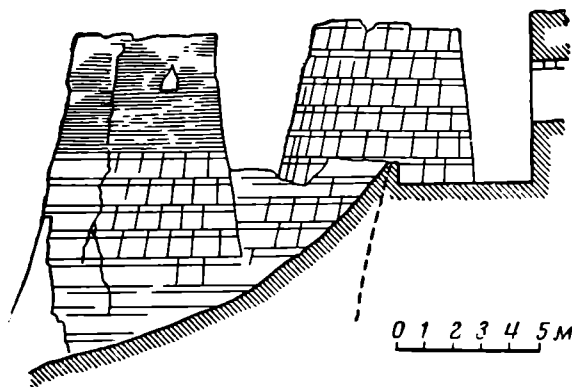


Рис. 7. Выносные башни Улу-Гульдурсун (XII в.) Хорезм. Зарисовка автора

Следует упомянуть также о сторожевых и сигнальных башнях. Сторожевые башни отделялись от крепости, занимая наиболее возвышенную, выгодную для наблюдения точку местности. При Аяз-Кала № 1 была сторожевая башня, далеко отодвинутая к востоку. Такая башня стояла на плече холма над цитаделью древнего Пянджикента. Две башни высились на холмах севернее Джанпык-Кала в Хорезме (XII—XIV вв.)⁴⁶. Сигнальные башни размещались цепочкой вдоль караванных путей и зажженные на них огни быстро передавали весть о приближении неприятеля.

Ворота. Города среднеазиатской древности имели, как правило, лишь один вход; это наиболее уязвимое для обороны место тщательно укреплялось. Типичной формой такого укрепления являлись предвратные лабиринты: прямоугольник стен, внутрь которого были направлены бойницы. В продольных стенах на противоположных концах лабиринта находились двое ворот. Образцом может служить наиболее подробно описанный С. П. Толстовым предвратный лабиринт Джанбас-Кала. Близ ворот выступали внутрь лабиринта две башни, которые вынуждали входящего пятикратно менять направление; эти башни и стены прорезаны бойницами; кроме того, были предусмотрены два проема для вылазок. Стены лабиринта, как и городские, имели крытый коридор, сообщавшийся с двором крепости. Предвратные лабиринты были солидными сооружениями. Лабиринт Джанбас-Кала имеет размеры 20×52 м; что касается предвратных сооружений Калалы-Гыр, они, занимая в соответствии с масштабами городища огромную площадь — до 60×120 м, представляли сами по себе целые крепости с собственными башнями и заслоном у ворот. Впрочем, не все древние крепости Хорезма имели предвратный лабиринт — ворота Анка-Кала помещались между двух прямоугольных башен⁴⁷.

Ворота северохорасанских укреплений в большинстве устроены иначе. В опубликованных планах сходное устройство ворот можно отметить лишь в Чичанлык-Тепе. В Чильбурдже южные ворота имеют вид прямоугольника с въездом по оси и заслоном, разбивающим график движения надвое; вторые ворота заключены меж двух башен. Ворота Старой Нисы находи-

⁴⁶ С. П. Толстов. Древний Хорезм, стр. 104, 169.

⁴⁷ С. П. Толстов. Древний Хорезм, стр. 90, рис. 19, 20.

лись предположительно в юго-западной башне, куда подводили два пандуса, прижатые к смыкающимся здесь стенам и потому хорошо обстреливаемые⁴⁸.

Пандус вдоль стен — мера, рекомендуемая для защиты ворот еще в трактате Витрувия. При этом пандусы предлагалось устраивать так, чтобы неприятельские войны были обращены к бойницам правым, незакрытым щитом боком (то же в отношении предвратных лабиринтов). В Средней Азии предвратный пандус широко применялся не только в древних, но и средневековых городах. Фигурирует он и в древнем Пянджикенте; внешнего предвратного сооружения здесь не было, но не исключено первоначальное существование внутреннего лабиринта.

Раннесредневековые усадьбы Хорезма, если они имеют донжон посреди двора, снабжены небольшим предвратным укреплением; но в большинстве случаев донжон расположен на одной из стен и ворота прорезаны рядом, под его защитой, причем необходимость предвратного сооружения отпадает. Ворота хорезмийских городов XI—XII вв. прикрыты закругленным выносом стен и контролируются выносной башней (Улу-Гульдурсун)⁴⁹.

Цитадель. Цитадель играла важную роль не только в обороне, но и в социальной жизни. Эта самостоятельная часть средневекового города с собственными укреплениями — стенами и башнями, собственным заполненным жилыми и хозяйственными постройками двором, с донжоном «кешком», составляла нередко сложный и обширный комплекс. Естественно, что изучение цитадели связано с известными трудностями и функции ее еще не раскрыты полностью. Раскопкам подвергалось очень небольшое число цитаделей древности и раннего средневековья.

Насколько можно судить по данным археологии, цитадель городов рабовладельческого времени представляла не что иное, как укрепленный дворец, резиденцию правителя (Ниса, Топрак-Кала)⁵⁰. Тип цитадели раннесредневековых городов обнаруживает значительное многообразие. В хорезмийской Беркут-Кале, где развитие города находилось в начальной фазе, цитадель по существу не отличается от жилой башни-донжона (кешка) отдельных укрепленных усадеб⁵¹. На южноказахстанском городище Баба-Ата поселению IX в. соответствует возникший над более ранней усадьбой кешк и только к XI—XII вв. появляется собственно цитадель, где различаются жилая и оборонительная части⁵². Цитадель Варахши состояла из компактного «гофрированного» здания и более поздней пристройки, предположительно — резиденции правителя и казармы гарнизона⁵³. Пянджикентская цитадель на холме, отделенная от города, представляла обнесенный квадратом стен двор с кешком на углу и была дополнена внешней оградой с широким пандусом⁵⁴.

Цитадели Варахши и Пянджикента относятся к VII—VIII вв. По данным письменных источников в IX—X вв., цитадель далеко не везде служила местопребыванием правителя, но почти всегда там помещалась тюрьма⁵⁵.

⁴⁸ Г. А. Пугаченкова. Пути развития, стр. 34, 35, 46, 48, 52.

⁴⁹ С. П. Толстов. Древний Хорезм, стр. 169, рис. 95, 106.

⁵⁰ Г. А. Пугаченкова. Парфянские крепости южного Туркменистана. ВДИ, 1952, 2; С. П. Толстов. Работы Хорезмской археолого-этнографической экспедиции..., II.

⁵¹ Е. Е. Неразиков. Раскопки в Беркут-калинском оазисе в 1953—1956 гг. МХЭ, 1.

⁵² Е. И. Агеева. Памятники средневековья (раскопки на городище Баба-Ата). В кн.: Археологические исследования на северном склоне Кара-Тау. Тр. ИИАЭ АН КазССР, Алма-Ата, 1962.

⁵³ В. А. Нильсон. Варахшская цитадель. Тр. ИИА АН УзССР. Ташкент, 1956.

⁵⁴ А. И. Тереножкин. Раскопки в кухендизе Пянджикента. МИА, 1950; Б. Я. Ставский. Раскопки жилой башни в кухендизе пянджикентского владения. Там же.

⁵⁵ В. В. Бартольд. Туркестан в эпоху монгольского нашествия...

Конфигурация цитадели по преимуществу квадратная (или близкая к квадрату), редко многогранная или близкая к окружности. Размеры цитадели сильно колеблются. Иногда она мала сравнительно с шахристаном, иногда же достигает половины или $\frac{2}{3}$ площади последнего. Что касается ее положения в плане города, здесь наблюдаются три варианта: 1) цитадель стоит в системе городских стен (на углу или посередине одной из сторон), 2) находится внутри стен посреди города, 3) отделена от города. Первый вариант наиболее распространен. Последний, напротив, малоизвестен в руинах городищ; но в письменных источниках этот случай упоминается нередко.

Можно предположить что взаимоотношение цитадели и шахристана диктовалось каждый раз социальными условиями. Цитадель была командным постом в системе городских укреплений. Она служила не только обороне против иноземных войск, но и оплотом феодальной власти при народных восстаниях, которыми так обильна раннесредневековая история Средней Азии.

Крупные цитадели имели собственные ворота и башни. Донжон и цитадель, как и башни, особенно часто снабжались гофрами. Гофры распространены в Средней Азии повсеместно — в Хорезме, Мерве, Термезе, Бухаре, Семиречье. Они выглядят как сплоченные полуколонны, завершаемые перспективными арками, на которые опирается лежащая выше плоскость стен (рис. 8). Гофры бывают не только полукруглого сечения, но и многогранные и других усложненных профилей, чередуясь иногда с плоскими участками стены. Внешне эффектные гофрированные постройки издавна привлекали внимание искусствоведов и археологов; выдвинуто немало предположений для объяснения этого приема, которые в большинстве сводятся к тому, что гофры являются пережитком каких-либо некогда конструктивных или функциональных элементов. Нам представляется более правильным, в соответствии с трактатом Альберти, что роль гофр оборонная — скользя по их ребрам ядра метательных орудий теряли ударную силу. Впоследствии гофры сохраняются в декоративной трактовке на фасадах построек XI—XII вв.

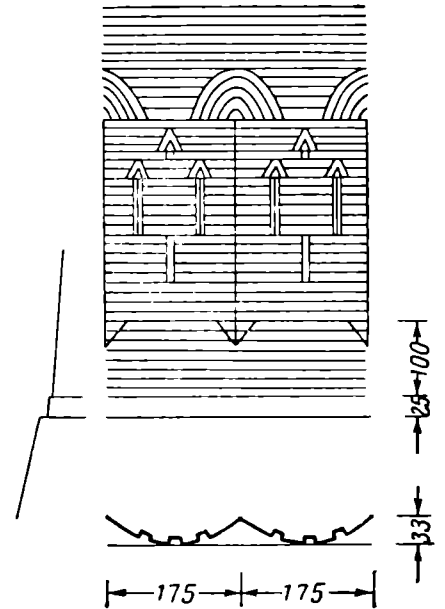


Рис. 8. Гофрированная стена Тешик-Кала (VII в.). Зарисовка автора

* * *

Приведенный очерк дает очень сжатое понятие о приемах среднеазиатской фортификации, позволяя наметить лишь основные этапы ее развития в период рабовладения и раннего феодализма.

Для укреплений рабовладельческого периода характерны стены на массивном высоком цоколе с крытым ходом для стрелков и двумя ярусами бойниц⁵⁶, закрытый тип башен прямоугольного плана; предвратный лабиринт (главным образом в Хорезме). Для раннего средневековья типичен открытый неширокий валганг, округлые башни открытого и закрытого типа, получает заметное развитие система дополнительных стен-барьеров с выносными башнями. Вместе с тем структура, основной стены, лишенной внутреннего хода, заметно упрощается. Бойницы долгое время

⁵⁶ Для позднекушанского времени считается характерным одноярусное расположение бойниц; Ю. А. Рапопорт, С. А. Трудновская. Ук. соч., стр. 354.

сохраняют щелевидную стрельчатую или плоскокрытую структуру, но находят меньшее применение, во многих случаях даже исчезают. Так, бойницы древних стен Улу-Гульдурсун при перестройке были заложены, а в башнях заменены амбразурами. С. П. Толстов пишет по этому поводу: «Бойницы не характерны для средневековых укреплений — в силу изменившейся техники обороны стали использоваться зубцы, идущие по верхнему краю стены»⁵⁷. С другой стороны наблюдаются иногда и старые приемы: позднесредневековая Шах-Сенем имеет не только галерею для стрелков, но и прямоугольные башни⁵⁸.

Впоследствии система обороны была приспособлена к огнестрельному оружию: в стенах Бухары, Хивы, Ходжента открытый валганг защищен бруствером с зубцами и треугольными бойницами, куртины перемежаются массивными полукруглыми бастионами с открытой площадкой, где ставились пушки. Ворота в XVI в. (бухарские Шейх Джалаль) и позднее получают вид крытого прохода меж двух закругленных башен.

Интересно отметить, что в Туркмении удерживается до XVIII—XIX вв. система дополнительных укреплений — стенок-барьеров⁵⁹.

Одинаковые типы вооружения и приемы осадной техники (стенобитные и метательные орудия, вооружение луками и т. д.) неизбежно вызвали к жизни сходные черты фортификации. Ближний и Средний Восток объединялись к тому же давними культурными связями. Оборонительные сооружения на территории Афганистана, Ирана, Ирака уже потому близки среднеазиатским, что возводились в основном из глины и сырца.

Фортификация древних городищ имеет много общего с укреплениями Беграма⁶⁰ — те же контуры слабо выступающих башен, одинаковое протяжение куртин (Кей-Кобад-шах). Стены сасанидского Ктесифона до 10 м толщиной, с бойницами и округлыми башнями заключали сводчатую галерею⁶¹. Гофры появились в зодчестве Востока в глубокой древности. Но, по-видимому, функционально-необходимая форма всегда рождает параллельную по времени декоративную, так как известные нам древнейшие гофрированные постройки считаются храмами. Гофрированные стены «Красного храма» в Уруке (вторая половина IV тысячелетия до н. э.) были украшены мозаикой из керамических «гвоздей». Гофрированный фасад постройки, датируемой 2500 г. до н. э., Мундигак-Тепе в районе Кандагара (Афганистан) покрыт белой штукатуркой⁶². Для более позднего времени гофры остаются, настолько известно, характерной чертой среднеазиатского зодчества.

Крепостные стены средневекового Ирана, широкие у основания и суживающиеся вверх, снабжены зубцами и машикулями, но обычных бойниц не имеют. Очевидно, ход для стрелков представлял, как и в Средней Азии, открытый валганг (последний в некоторых случаях опирается на систему арок — Исфахан, Герат). Стены дополняются башнями полуциркульного или почти круглого плана; на ответственных участках и у ворот ставились выносные башни-барбикианы. Любопытно отметить, что в Ардебиле стены из обожженного кирпича были снаружи одеты сырцовый кладкой, смягчавшей удары машин⁶³.

Характерную черту зодчества Ближнего и Среднего Востока составляет применение дополнительных стенок-барьеров «фасил». Они были весьма существенным элементом обороны города. Укрепления круглого города

⁵⁷ С. П. Толстов. Работы Хорезмской археолого-этнографической экспедиции АН СССР в 1949—1953 гг., стр. 25.

⁵⁸ Ю. А. Рапопорт. Раскопки городища Шах-Сенем в 1952 г. Тр. ХАЭЭ, II.

⁵⁹ А. А. Росляков. Ук. соч., стр. 222.

⁶⁰ R. Ghirshman. Begram. Recherches archeologique et historique sur les Kouchans. MDAFA, XII, Le Gaire, 1946.

⁶¹ SPA, I, стр. 573.

⁶² J. M. Casal. Quatre campagnes de fouille a Mundigak, 1951—1954. RAA, 3, 1959, стр. 166.

⁶³ SPA, II, стр. 241—45, 1391—92; V, табл. 376.

Багдада (762—766) состояли из двойного пояса стен с четырьмя воротами и 28 башнями между каждой парой ворот. Внешняя стена была высотой 14 м при толщине 4 м, внутренняя имела соответственно размеры 17 и 5 м, а расстояние между ними достигало 35—40 м. В летописях Рашид ад-дина упоминается разрушение монголами крепостной стены и фасила в Самарканде и Балхе. Любопытно указание, что «самаркандцы укрепили крепостную стену, обнесли ее несколькими гласисами (фасил) и наполнили ров водой»⁶⁴. Средневековые авторы отмечают «фасил» и в укреплениях Герата⁶⁵. Система укреплений Иезда XII—XIV вв. с дополнительными стенками и великолепными орнаментированными выносными башнями в принципе близка фортификации Улу-Гульдурсун и Кават-Кала⁶⁶. Исторические корни данного приема уходят в глубокую древность. Ассирийские рельефы несут изображения сирийских, урартских, иранских укреплений с двойным и тройным поясом поднимающихся ярусами стен⁶⁷. В градостроительстве парфян и сасанидов обычна двойная и тройная линия стен; стены Хатры были тройными, причем неширокий внешний вал был снабжен полукруглыми выступами типа ронделей.

Западная фортификация как древняя, так и средневековая руководится в основном теми же принципами. На Востоке, как и на Западе, фигурируют одни и те же элементы городских укреплений: стены и башни, фланкированные башнями ворота, ров и подъемные мосты. Деталью крепостной стены являются бойницы, зубцы «мерлоны» и навесные бойницы «машикули».

Укрепления древнехорезмийских городов по конструкции стен и башен близко напоминают римские (в частности, стены Рима III в.) — там и здесь крытая галерея для стрелков, прямоугольные небольшого выноса башни, бойницы и т. д. Да и средневековые оборонительные сооружения Средней Азии обнаруживают немало общего с западными — недаром в среднеазиатской археологии привились почти на равных правах термины «кешк» и «донжон».

В фортификации Запада известны примеры двойной и тройной системы городских стен, предвратные лабиринты, сигнальные башни и т. д.⁶⁸. Пограничные стены типа Канпыр-Дувала возводились в древности в странах Европы, в Африке, на Ближнем и Дальнем Востоке — в частности, любопытную аналогию представляет в Иране «Александров барьер» или Кизил-Илан протяжением 170 км, возведенный, вероятно, в VII—VIII вв. вдоль северной границы страны⁶⁹.

Хотя в основном сходство приемов фортификации на огромных пространствах Европы и Азии объясняется одинаковым уровнем военной техники вообще, а в частности — осадной техники, некоторые приемы, видимо, проникали с Востока на Запад. Так, по наблюдениям Кресвелла, машикули неизвестны в Западной Европе до XII (или даже XIV) в., тогда как уже в первых образцах омейядского строительства в Сирии появляются обеспечивающие навесной бой элементы фортификации (Укайдир, 776 г.). Можно предположить, что крестовые походы обогатили опыт

⁶⁴ Рашид ад-дин. Сборник летописей, стр. 206, 207, 218 сл. Поставленный в переводе термин «гласис» выбран произвольно и не выражает характера конструкции. В фортификации гласисом принято называть земляной откос на внешней стороне крепостного рва. «Фасил» — интервал между стенами двойной линии укреплений (арабск.). Практически термин распространился на дополнительные внешние стены. При такой системе обороны внутренняя стена делалась более солидной.

⁶⁵ А. М. Беленицкий. Историческая топография Герата XV в. Сб. «Алишер Навои», М.—Л., 1946, стр. 176—178.

⁶⁶ SPA, II, рис. 442 а.

⁶⁷ R. Naumann. Architektur Kleinasiens. Tübingen, 1955, рис. 380, 381.

⁶⁸ Ц. Кюи. Краткий исторический очерк долговременной фортификации. СПб., 1889, стр. 6, 24.

⁶⁹ E. Schmidt. Flight over Ancient Cities of Iran. Chicago, 1940, стр. 55.

оборонительного зодчества Западной Европы. Восточные корни имеет, по мнению Кресвелла, система предвратного лабиринта⁷⁰.

Естественно, что многие элементы фортификации получали своеобразные особенности соответственно условиям той или иной страны. Интересны в этом отношении приспособления для навесного боя. Если навесные бойницы стен Йезда и Бома по типу довольно близки западным образцам, то в раннесредневековых крепостях Средней Азии они, судя по рельефу Аниковского блюда, имели вид деревянных балкончиков. Любопытные подробности обороны Герата включает рассказ Абд-ар-Разака, где говорится о деревянных выдвижных «сундуках» над воротами города. В этих «сундуках» были прорезаны бойницы и щель в полу, через которую можно было обрушивать на неприятеля камни, лить кипяток и т. д.⁷¹

Итак, среднеазиатская фортификация в общих чертах обнаруживает сходство с фортификацией стран сопредельного Востока и даже Западной Европы, но в отдельных приемах можно подметить много своеобразия. И те и другие заслуживают внимания как в плане истории культуры Средней Азии, так и для истории фортификации в широком смысле.

⁷⁰ К. А. С. Creswell. Fortification in Islam before a. d. 1250, PB, 38, London, 1952, стр. 92.

⁷¹ А. М. Беленицкий. Ук. соч., стр. 180.